

INTRODUCTION TO THE MECHANISM - PRÉSENTATION DE LA MECANIQUE - BESCHREIBUNG DES LAUFWERKS - PRESENTAZIONE DELLA MECCANICA - INTRODUCCION AL MECANISMO

1/ FIG. 1

EN

List of the main parts :

A0200 - Supply mobile tape guide
A0300 - Take-up mobile tape guide
A0400 - Capstan motor
A0600 - Audio / CTL Head
A1800 - Relay lever
A1900 - Cassette housing lever
A2000 - Drive cam
A2100 - Pinch roller assembly
A2200 - Mode control motor
A2400 - Intermediate pulley
A2600 - Supply reel hub
A2600 - Take-up reel hub
A2700 - Tape back tension arm
A2800 - Main supply brake
A2900 - Main take up brake
AC001 - Full Erase head
AF001 - Cassette holder

FR

Liste des principales pièces :

A0200 - Guide-bande mobile débiteur
A0300 - Guide-bande mobile récepteur
A0400 - Moteur cabestan
A0600 - Tête Audio / Asservissements
A1800 - Levier relais
A1900 - Levier porte-cassette
A2000 - Came de commande
A2100 - Ensemble galet presseur
A2200 - Moteur contrôle fonctions
A2400 - Poulie intermédiaire
A2600 - Porte-bobine débiteur
A2600 - Porte-bobine récepteur
A2700 - Bras de tension de bande
A2800 - Frein porte-bobine débiteur
A2900 - Frein porte-bobine récepteur
AC001 - Tête d'effacement général
AF001 - Porte-cassette

DE

Liste der wichtigsten Teile:

A0200 - Bewegliche Abwickelführungsbolzen
A0300 - Bewegliche Aufwickelführungsbolzen
A0400 - Capstan
A0600 - Ton- / Kontrollkopf
A1800 - Hebel relais
A1900 - Hebel Cassettenhalter
A2000 - Kurvenrad
A2100 - Andruckrolle
A2200 - Lademotor
A2400 - Zwischenrad
A2600 - Abwickelteller
A2600 - Aufwickelteller
A2700 - Bandrückspannshebel
A2800 - Abwickelhauptbremse
A2900 - Aufwickelhauptbremse
AC001 - Löschkopf
AF001 - Kassettenschacht

IT

Lista dei principali elementi :

A0200 - Guidanastro svolgimento
A0300 - Guidanastro avvolgimento
A0400 - Motore capstan
A0600 - Testina Audio / CTL
A1800 - Leva rele
A1900 - Leva portacassette
A2000 - Cam di comando
A2100 - Rullo pressore
A2200 - Motore controllo funzioni
A2400 - Puleggia intermedia
A2600 - Portabobina svolgimento
A2600 - Portabobina avvolgimento
A2700 - Braccio tendinastro
A2800 - Freno svolgere
A2900 - Freno avvolgere
AC001 - Testina di cancellazione totale
AF001 - Portacassette

ES

Lista de las piezas principales :

A0200 - Guía de cinta móvil lado alimentación
A0300 - Guía de cinta móvil lado arrollamiento
A0400 - Motor de cabrestante
A0600 - Cabezal audio/CTL
A1800 - Palanca rele
A1900 - Palanca portacasetes
A2000 - Leva de comando
A2100 - Conjunto de rodillo de presión
A2200 - Motor de control de funciones
A2400 - Polea intermedia
A2600 - Portacarrete alimentador
A2600 - Portacarrete receptor
A2700 - Brazo de tensión de la cinta
A2800 - Freno de carga
A2900 - Freno receptor
AC001 - Cabezal de borrado completo
AF001 - Portacasetes

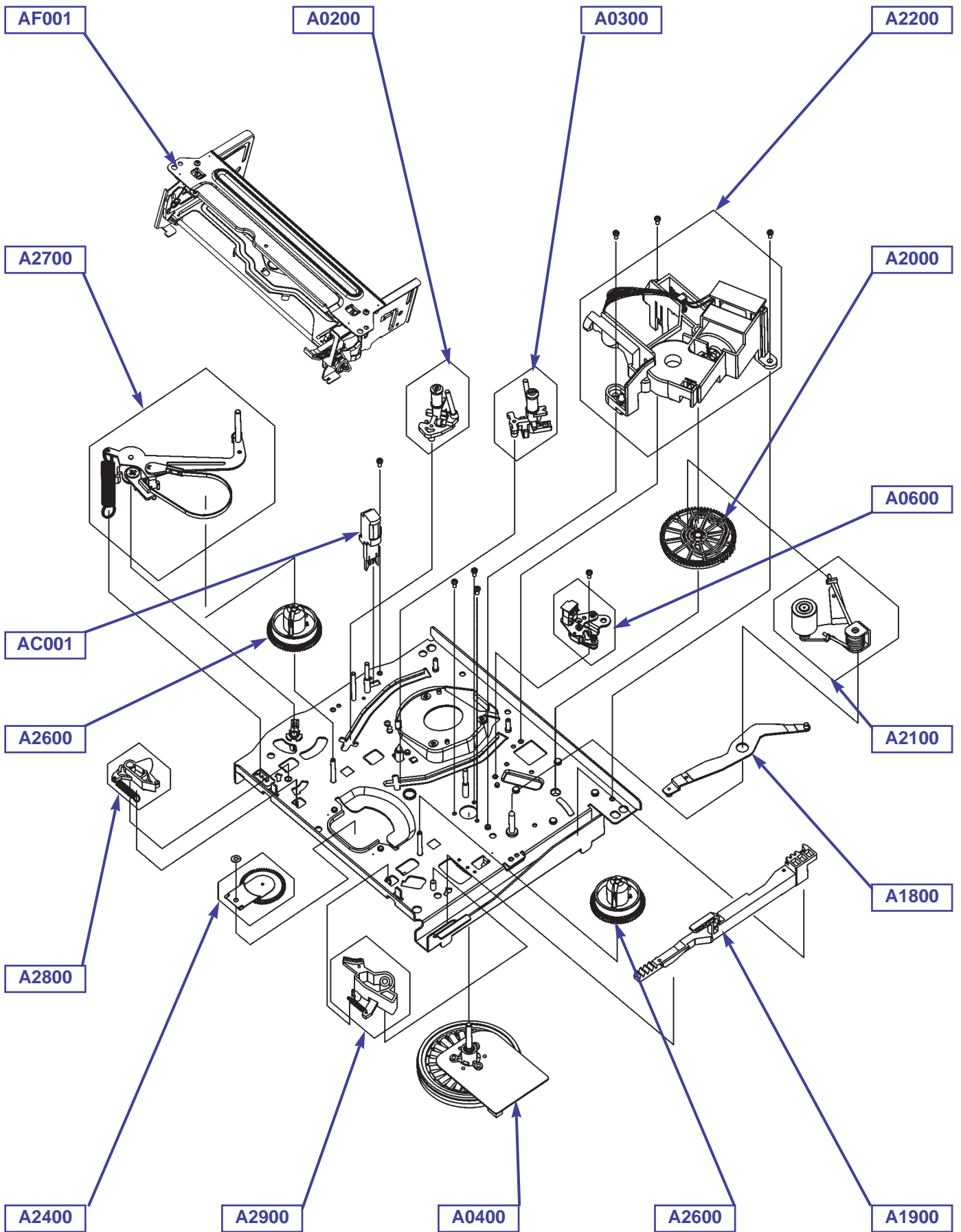
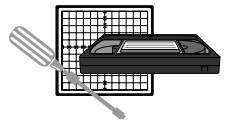
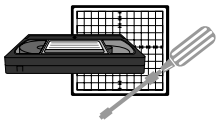


FIG. 1



2/ FIG. 2

EN

List of the main parts :

A1000 - Take-up tape loading arm
A1100 - Supply tape loading arm
A1200 - Loading slide
A1400 - slider
A1500 - Reel gear total assembly
A1700 - Reel drive belt

FR

Liste des principales pièces :

A1000 - Bras de chargement débiteur
A1100 - Bras de chargement récepteur
A1200 - Glissière de chargement
A1400 - Glissière
A1500 - Ensemble poulie centrale
A1700 - Courroie porte-bobine

DE

Liste der wichtigsten Teile:

A1000 - Abwickelladearme
A1100 - Aufwickelladearme
A1200 - Ladeschieber
A1400 - Schieber
A1500 - schwenkkupplungsrolle
A1700 - Antriebsriemen

IT

Lista dei principali elementi :

A1000 - Braccio di caricamento svolgere
A1100 - Braccio di caricamento avvolgere
A1200 - Guida di scorrimento di caracamento
A1400 - Guida di scorrimento
A1500 - Gruppo pulegge
A1700 - Cinghia reel

ES

Lista de las piezas principales :

A1000 - Brazo de desarrollar
A1100 - Brazo de carga
A1200 - Corredera de carga de cinta
A1400 - Corredera
A1500 - sistema de poleas
A1700 - Correa de accionamiento del carrete

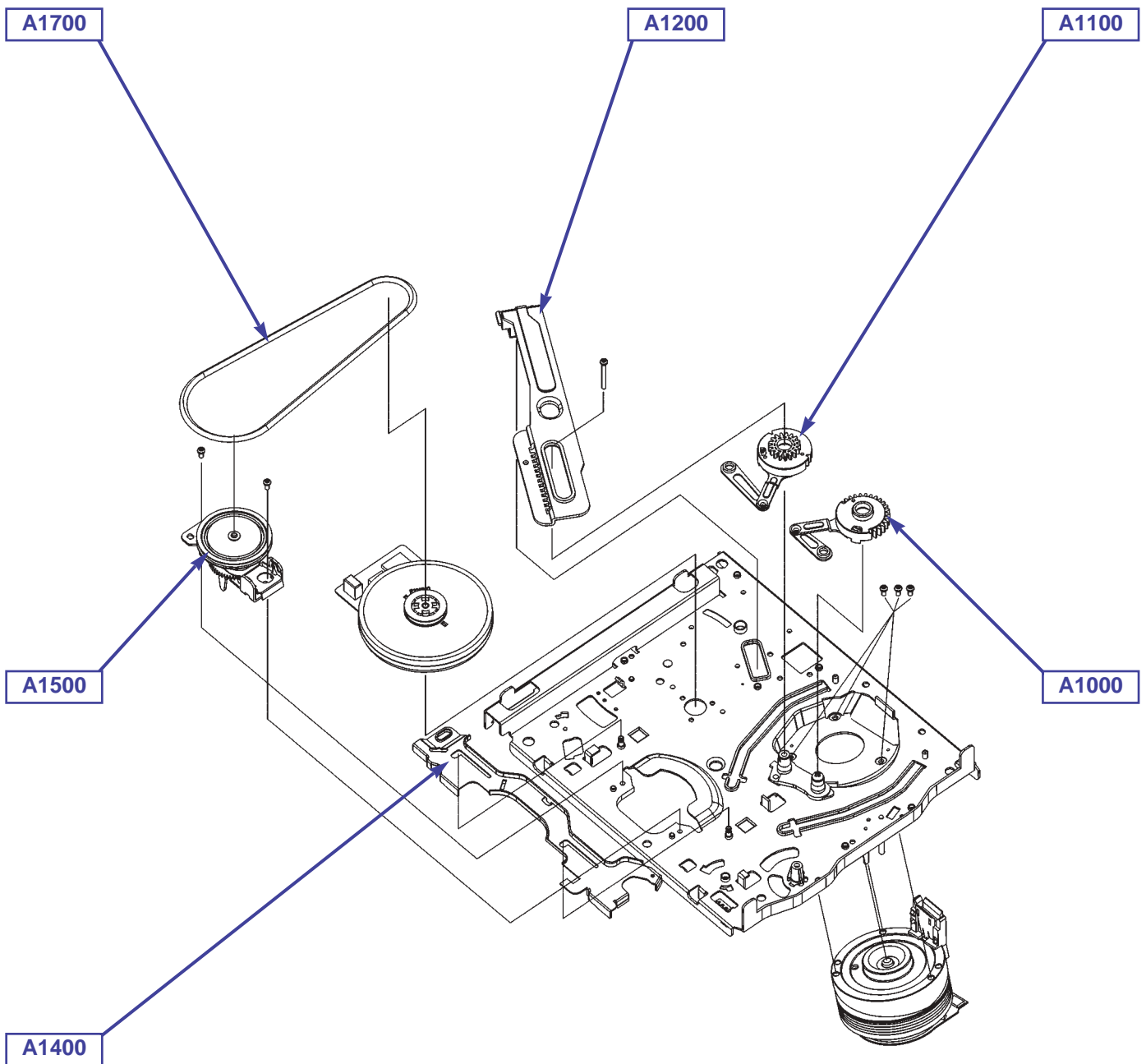
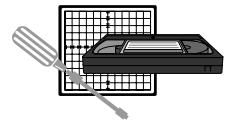
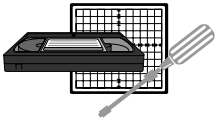


FIG. 2



DESCRIPTION OF THE OPERATION - DESCRIPTION DU FONCTIONNEMENT - FUNKTIONSBESCHREIBUNG - DESCRIZIONE DEL FUNZIONAMENTO - DESCRIPCION DE LA OPERACION

1/ CHECKING FUNCTION SEQUENCE - CONTROLE DE L'ENCHAINEMENT DES FONCTIONS - STEUERUNG DER FUNKTIONSABLÄUFE - CONTROLLO DELLA SEQUENZA DELLE FUNZIONI - VERIFICACION DE LA SECUENCIA DE LAS FUNCIONES

